

RREGULLORE E PROCEDURAVE PËR LIDHJET E REJA DHE MODIFIKIMIN E LIDHJEVE EKZISTUESE ME RRJETIN E TRANSMETIMIT

1 DISPOZITA TË PËRGJITHSHME

1.1 Qëllimi dhe Objekti

- 1.1.1. Qëllimi i kësaj rregulloreje është përcaktimi i rregullave dhe procedurave të nevojshme për realizimin e një lidhje të re ose modifikimin e një lidhjeje ekzistuese me rrjetin e transmetimit nëpërmjet një procesi që bazohet në respektimin e parimeve të mos diskriminimit dhe transparencës për të gjithë palët.
- 1.1.2. Kjo rregullore trajton procedurat për lidhjet e reja ose modifikimin e lidhjeve ekzistuese, metodologjinë e llogaritjes së kostove të lidhjes; marrëveshjen e lidhjes dhe tërësinë e detyrimeve reciproke në lidhje me afatet, kufijtë e pronësisë, pikës së matjes, shkëmbimin e informacionit, detyrimet financiare dhe kërkesat përkatëse teknike.

1.2 Baza ligjore dhe ndërvarësia

- 1.2.1. Kjo rregullore hartohet bazuar në nenet 21, 27 dhe 28 të Ligjit nr. 43/2015 “*Për Sektorin e Energjisë Elektrike*”.
- 1.2.2. Kjo rregullore ka ndërvarësi, interpretohet dhe zbatohet në përputhje me kuadrin ligjor në fuqi në tërësi, si dhe në veçanti me Kodin e Rrjetit të Transmetimit/Kodin e Lidhjes.

1.3 Termat dhe përkufizimet

1.3.1 Të gjitha termat e përdorura në këtë rregullore duhet të kuptohen dhe interpretohen sikurse janë të përcaktuara në Ligjin nr.43/2015 “*Për Sektorin e Energjisë Elektrike*”, Kodin e Rrjetit të Transmetimit dhe [Shtojcën 1](#) të kësaj rregullore.

1.3.2 Çdo term i përdorur në këto rregulla për të cilin nuk ekziston një përkufizim sipas pikës së mësipërme do të interpretohet në kontekstin dhe frymën e Ligjit nr. 43/2015 “*Për Sektorin e Energjisë Elektrike*” dhe akteve nënligjore të nxjerra në zbatim të tij.

1.4 Mënyra e komunikimit

Si formë e përgjithshme komunikimi midis palëve do të jetë ajo me shkresë zyrtare. Gjatë hapave të ndryshëm të zbatimit të procedurave mund të pranohet edhe komunikimi me e-mail midis palëve për efekt të shpejtësisë së komunikimit e cila gjithësesi do të konsiderohet e vlefshme vetëm nëse shoqërohet me shkresë zyrtare.

2 PROCEDURA E APLIKIMIT PËR LIDHJE TË RE OSE MODIFIKIM TË LIDHJES EKZISTUESE ME RRJETIN E TRANSMETIMIT DHE SHKËMBIMI I INFORMACIONIT

2.1 Parimet udhëzuese të procedurës së aplikimit

- 2.1.1. Kërkesa për lidhje të re ose modifikim të lidhjes ekzistuese me rrjetin e transmetimit paraqitet nga aplikuesi në përputhje me përcaktimet e kësaj Rregullore dhe dispozitave të Kodit të Rrjetit të Transmetimit/Kodit të Lidhjes, duke respektuar kërkesat dhe detyrimet në lidhje me afatet, dokumentacionin dhe kushtet teknike përkatëse.
- 2.1.2. Aplikuesi, i cili ka paraqitur aplikimin për lidhje të re ose modifikim të lidhjes ekzistuese do t'i ofrojë OST sh.a. të gjithë asistencën e nevojshme me të dhënat, sipas kërkesave të OST sh.a..
- 2.1.3. OST sh.a. do t'i sigurojë aplikuesit vlerësim të kostove për realizimin e lidhjes së kërkuar apo modifikimin e asaj ekzistuese sipas përcaktimeve të kësaj rregullore, afateve për përpunimin e kërkesës dhe të realizimit të lidhjes me rrjetin dhe çdo informacion tjetër apo udhëzim të përshtatshëm, sipas dispozitave të Kodit të Rrjetit të Transmetimit dhe kësaj rregullore.
- 2.1.4. Aplikuesi dhe OST sh.a. realizojnë diskutime fillestare për lidhje ose modifikimin e mundshëm. Si pjesë e këtyre diskutimeve, OST sh.a. mund të ofrojë një vlerësim paraprak dhe të përkohshëm për lidhjen e re ose modifikimin e lidhjes ekzistuese. Këto diskutime preliminare nuk do të formojnë në vete një aplikim dhe do të jenë nën një konfidencialitet të plotë.

2.2 Procesi dhe etapat e aplikimit

- 2.2.1. Aplikimi për lidhjen e re ose modifikim të lidhjes ekzistuese, me rrjetin e transmetimit fillon me paraqitjen formale pranë OST sh.a. të formatit të aplikimit të përcaktuar në [Shtojcën 2](#) të kësaj rregullore, dhe duhet të shoqërohet me dokumentacionin e përshkruar në mënyrë të detajuar në Kodin e Rrjetit të Transmetimit/Kodin e Lidhjes.
- 2.2.2. Aplikuesi plotëson aplikimin duke iu referuar të dhënave Standarte të Planifikimit, sipas tabelave të [Shtojcës A](#) – “Kategoritë dhe të dhënat e planifikimit” të Kodit të Rrjetit të Transmetimit. Kur është e nevojshme nga pikëpamja teknike, OST sh.a. mund të përcaktojë kritere/kërkesa teknike shtesë nga ato të përcaktuara në Kodi e Rrjetit të Transmetimit, por në të gjitha rastet do të njoftojë palën tjetër brenda afateve të përcaktuara në këtë rregullore dhe në Kodin e Lidhjes.
- 2.2.3. Me marrjen e aplikimit, OST sh.a., kryen studimin e “Pranueshmërisë të lidhjes së re ose modifikimit të lidhjes ekzistuese” në rrjetin e sistemit të transmetimit. OST sh.a. shqyrton nëse dokumentat e depozituara dhe informacioni i paraqitur nga aplikuesi janë të plota dhe në përputhje me kërkesat e kësaj rregulloreje. OST sh.a., i komunikon aplikuesit përgjigjen e tij për pranimin ose refuzimin e aplikimit brenda 60 ditëve kalendarike nga data e dorëzimit të aplikimit.
- 2.2.4. Në rastet kur në aplikim mungon ndonjë nga dokumentat ose informacionet e parashikuara në këtë rregullore apo nëse OST sh.a., kërkon të dhëna apo informacion

shtesë nga aplikuesi, sipas pikës 2.2.2, aplikuesi është i detyruar të paraqesë dokumentacionin e kërkuar, brenda 30 ditëve kalendarike nga dita e njoftimit për plotësimin e tij. Në këtë rast afati i pranimit apo refuzimit të aplikimit, sipas pikës 2.2.3, bëhet 90 ditë kalendarike nga data e dorëzimit të aplikimit.

2.2.5. Nëse aplikuesi nuk paraqet dokumentacionin e kërkuar brenda periudhës së specifikuar në pikën 2.2.4, OST sh.a., refuzon aplikimin.

2.2.6. Me paraqitjen e gjithë informacionit të kërkuar nga OST sh.a., kjo e fundit në bazë të studimit të “Pranueshmërisë të lidhjes së re ose modifikimit të lidhjes ekzistuese”, brenda afatit kohor të përcaktuar në pikën 2.2.4:

- a) i paraqet aplikuesit Ofertën e Lidhjes duke përcaktuar pikë/vend lidhje ose zgjidhjen që teknikisht është më optimale dhe duke koordinuar teknikisht kërkesat për lidhje me rrjetin të paraqitura nga aplikues të tjerë; ose
- b) në qoftë se, pas studimit të “Pranueshmërisë të lidhjes së re apo modifikimit të lidhjes ekzistuese”, rezulton se zgjidhja optimale do të jetë lidhja në rrjetin e tensionit të mesëm, atëherë kërkesa për aplikim i kthehet zyrtarisht aplikuesit me këtë argumentim; ose
- c) në rast të një përgjigje negative, njofton aplikuesin për refuzimin e aplikimit, duke dhënë argumentimin përkatës për arsyet e këtij vendimi.

2.2.7. Aplikuesi brenda 60 ditëve kalendarike nga marrja e ofertës së Lidhjes, duhet të informojë zyrtarisht OST sh.a., për pranimin ose jo të saj nëpërmjet Deklaratës së Pranimit. Në rast se Oferta e Lidhjes, sipas gjermës (a) me sipër nuk pranohet nga aplikuesi ose aplikuesi nuk informon OST sh.a. brenda afatit kohor të caktuar, atëherë procesi i aplikimit për lidhjen rifillon nga e para.

2.2.8. Nëse aplikuesi e pranon Ofertën e Lidhjes, periudha kohore e vlefshmërisë të ofertës së Lidhjes është 18 muaj nga marrja e ofertës së Lidhjes nga Aplikuesi. Në aplikimin e paraqitur në OST sh.a., përdoruesi i rrjetit duhet të ketë paraqitur periudhën kohore të ndërtimit dhe energjizimit të objektit të tij.

2.2.9. Pas pranimit të Ofertës për Lidhje nga aplikuesi, në zbatim të studimit të “Pranueshmërisë të Lidhjes së re apo modifikimit të lidhjes ekzistuese” të kryer, OST sh.a. duhet të verifikojë, shqyrtojë dhe vlerësojë të gjithë aplikimin sipas kërkesave të Kodit të Rrjetit të Transmetimit/Kodit të Lidhjes, sipas pikave më poshtë por pa u kufizuar:

- a) të dhënat e Aplikimit dhe dokumentacionit të përgjithshëm dhe teknik të lidhjes të protokolluara;
- b) mundësinë për shfrytëzimin e Kapacitetit të Rrjetit të Sistemit të Transmetimit dhe nëse nuk ekziston kjo mundësi, Aplikuesi do të marrë masa teknike dhe do të investojë vetë deri në mbulimin e plotë të investimit, brenda kushteve teknike të sigurisë të specifikuara në Kodin e Transmetimit dhe të Ligjit Nr. 43/2015 “Për Sektorin e Energjisë Elektrike”;

- c) përcaktimin dhe përzgjedhjen e vendit të Lidhjes së Re në vendin e duhur, sipas shkallës së sigurisë së furnizimit, qëndrueshmërisë statike dhe dinamike, madhësive të lidhjeve të shkurtra 3 dhe 1 fazore, ndikimit në humbjet teknike në rrjetin e transmetimit me lidhjen e re dhe furnizimin me energji elektrike për nevojat vetiake, sidomos për rastet e lidhjes së njësisë gjeneruese;
- d) kostot e lidhjes së Aplikuesit, konform Neneve 27 dhe 28 të Ligjit Nr. 43/2015 “Për Sektorin e Energjisë Elektrike”, dhe Rregullores së Procedurave për Lidhjet e Reja dhe modifikimin e Lidhjeve Ekzistuese me Rrjetin e Transmetimit, sipas Ofertës së Lidhjes të konsultuar dhe pranuar nga Aplikuesi;
- e) plotësimin e të gjitha kushteve dhe standarteve teknike të pikëlidhjes dhe Lidhjes Teknike;
- f) zbatimin korrekt të dispozitave të Kodit të Transmetimit.

2.2.10. Aplikuesi, brenda 16 muajve nga marrja e Ofertës së lidhjes nga OST sh.a., paraqet kërkesën për lidhjen e Marrëveshjes së Lidhjes sipas Marrëveshjes Tip të përcaktuar në këtë rregullore.

2.2.11. OST sh.a. dhe aplikuesi do të nënshkruajnë Marrëveshjen e Lidhjes së bashku me anekset përkatëse brenda 18 muajve nga marrja e ofertës së Lidhjes, duke patur në konsideratë kushtet dhe kërkesat teknike.

3 TIPET E LIDHJES SË RE OSE MODIFIKIMIT TË LIDHJES EKZISTUESE

3.1. Tipet e lidhjes së re ose modifikimit të lidhjes ekzistuese me rrjetin e transmetimit janë:

- (a) Lidhje ose modifikim standard –lidhja e re ose modifikimi i lidhjes ekzistuese nëpërmjet aseteve të lidhjes, në rrjetin e transmetimit, pa kryer ndërhyrje për përmirësimin e infrastrukturës ekzistuese ose për përmirësimin e operimit të rrjetit, për të përmbushur pajtueshmërinë me Kodin e Rrjetit të Transmetimit;
- (b) Lidhje ose modifikim i përforcuar – lidhja e re ose modifikimi i lidhjes ekzistuese, kur përveç aseteve të lidhjes kërkohen edhe investime shtesë apo ndërhyrje për përmirësimin e infrastrukturës ekzistuese ose për përmirësimin e operimit të rrjetit, për të përmbushur pajtueshmërinë me Kodin e Rrjetit të Transmetimit;
- (c) Lidhje ose modifikim jo-standard – lidhja e re ose modifikimi i lidhjes ekzistuese që nuk përbën asnjë nga rastet e parashikuara në gërmat “a” dhe “b” të kësaj pike, por që kërkon kushte të veçanta të trajtimit nga OST sh.a..

3.2. Kategorizimi i aplikimit për lidhje apo modifikim të lidhjes, si standard, i përforcuar apo jo-standard, do të bëhet bazuar dhe në referencë të bazës së aseteve të rregulluara të OST sh.a. të njohura nga ERE.

3.3 Lidhja e re ose modifikimi i lidhjes ekzistuese e cila nuk është koordinuar me Planin Afatgjatë, dhe Afat-mesëm të zhvillimit të Rrjetit dhe Planin e Investimeve të miratuar nga ERE, do të konsiderohen si lidhje e përforcuar.

3.4 Lidhja e re ose modifikimi i lidhjes ekzistuese me rrjetin e transmetimit, pavarësisht nga tipi (standard/e përforcuar/jo-standard) mund të realizohet (në të njëjtën kohë apo dhe në kohë të ndryshme) dhe do të konsiderohet si lidhje e përbashkët kur dy apo më shumë përdorues përdorin këtë lidhje. Në këtë rast kostot për realizimin e lidhjes ose modifikimit

të lidhjes, përfshirë përforcimet apo përmirësimet në rrjetin e transmetimit dhe kostot për mirëmbajtjen dhe riparimin, përpjesëtohen mes përdoruesve në funksion të fuqisë së instaluar, projektit teknik, pikës së lidhjes dhe projekt-zabtimin përfundimtar, sipas përcaktimeve të kësaj rregullore, ndërsa tarifata sipas [paragrafit 4.6](#) paguhen nga secili prej përdoruesve.

3.5 Ilustrime shpjeguese të tipeve të lidhjes paraqiten në [Shtojcën 3](#) të kësaj rregullore.

4 METODOLOGJIA E LLOGARITJES SË KOSTOVE DHE TARIFAVE PËR LIDHJEN E RE OSE MODIFIKIM E LIDHJES EKZISTUESE

4.1 Parimet e identifikimit dhe përlogaritjes së kostove të lidhjes së re ose modifikimit të lidhjes ekzistuese dhe mirëmbajtjes së lidhjes

4.1.1. Për qëllim të kësaj rregullore, identifikimi i kostove të lidhjes dhe mirëmbajtjes, riparimit dhe operimit të lidhjes apo modifikimeve përkatëse do të marrë në konsideratë dhe reflektojë kushtet reale të sistemit, përta i përket nivelit të humbjeve në rrjet, kapacitetit të kufizuar në pjesë të veçanta të tij apo që mund të shkaktohet nga lidhjet e reja apo modifikimi i atyre ekzistuese, kostot e nevojshme të investimeve infrastrukturore që mundësojnë lidhjen me rrjetin, kostot përkatëse administrative të shqyrtimit, ndjekjes dhe finalizimit të procedurës të lidhjes së re apo modifikimit të asaj ekzistuese si dhe kostot për mirëmbajtjen dhe riparimin (mirëmbajtja e skedular/preventive/korrektuese) e lidhjes.

4.1.2. Në të gjitha rastet identifikimi i kostove do të marrë në konsideratë:

- (a) qëllimin e lidhjes apo modifikimit;
- (b) statusin e përdoruesit (ekzistues/i ri);
- (c) pika e lidhjes së synuar dhe kapacitetin e përdoruesit;
- (d) profilet e gjenerimit/konsumit;
- (e) kostot për përforcimin ose përmirësimin e infrastrukturës ekzistuese ose për përmirësimin e operimit të rrjetit, përfshirë shpronësimet kur është e nevojshme;
- (f) menaxhimin, mirëmbajtjen dhe riparimin e lidhjes; si dhe
- (g) karakteristika të tjera që nevojiten për lidhjen.

4.1.3. Kostot identifikohen dhe përlogariten, bazuar në aktet ligjore dhe nënligjore në fuqi; Vendimin e Këshillit të Ministrave për rregullat teknike dhe të sigurisë në sektorin elektrik, në përputhje me nenin 34 të Ligjit nr. 43/2015 “Për Sektorin e Energjisë Elektrike”, standardet teknike në fuqi; [Përmbledhësen e Legjislacionit Ndërtimor](#) veçanërisht “Manualin teknik të çmimeve të punimeve të ndërtimit dhe të analizave teknike të tyre”, (të përditësuar) dhe situacionet e realizimit të punimeve, duke pasur referencë dhe kufi maksimal koston e përafërt të vlerësuar nga OST sh.a., sipas procedurave të vlerësimit për projekte të ngjashme të realizuara për llogari të saj.

4.1.4. Identifikimi i kostove sipas kësaj rregullore, ndër të tjera ka për qëllim të inkurajojë përdoruesit për të ndarë asetet e lidhjes kur është e mundur teknikisht, duke nxitur

eficiencën ekonomike dhe teknike në sigurimin e asetëve dhe mbulimin e kostove të cilat mund të realizohen dhe të përballohen bashkërisht ndërmjet përdoruesve.

4.2 Kostot për lidhje ose modifikime, standarde ose të përforcuara

4.2.1 Kostot për lidhjet ose modifikimet standarde ose të përforcuara, në përputhje me dispozitat e paragrafit 4.1, pika 4.1.3, pa u kufizuar, përfshijnë:

- (a) Kostot për studimin e fizibilitetit (investigimi, vlerësimi i burimeve, vlerësimet mjedisore);
- (b) Kostot për zhvillimin e projektit (negocimi, lejet dhe autorizimet, financimi, menaxhimi i projektit);
- (c) Kostot e inxhinierisë (studimet teknike, projektimi, tenderimi, kontraktimi, transporti, ndërtim-instalimi i pajisjeve, përfshirë sistemet e menaxhimit, trajnimi, supervizimi, komisionimi dhe transferimi);
- (d) Kosto të tjera të nevojshme për lidhjen me sistemin e transmetimit.

4.3 Kostot për lidhjet ose modifikimet jo-standarde

4.3.1. OST sh.a. do të identifikojë, rast pas rasti, kostot që shoqërojnë lidhjen në rrjet ose modifikimin e lidhjes ekzistuese me kushte të veçanta të pikës së lidhjes duke përcaktuar kosto që do t'i ngarkohen përdoruesit.

4.3.2. OST sh.a. do të identifikojë, rast pas rasti, kostot dhe përfitimet që shoqërojnë rrethanat e veçanta të prodhuesve të ndodhur në zona të largëta dhe zona me dendësi të ulët të popullësisë.

4.3.3. Në kuptim të pikës 4.3.2 më sipër, OST sh.a. krahas përlllogaritjes së kostove sipas dispozitave të kësaj rregullore, kur e vlerëson të nevojshme dhe të arsyeshme mund të kryejë edhe një analizë kosto-përfitim në lidhje me aplikimin e paraqitur, si vijon:

(a) Analiza kosto-përfitim mund kryhet duke zbatuar një ose disa prej parimeve llogaritëse si vijon:

- i. NPV;
- ii. ROI;
- iii. IRR;
- iv. BEP.

(b) Përfitimet sasiore do të përfshijnë:

- i. përmirësimin e sigurisë së furnizimit, reduktimin e kohëzgjatjes së ndërprerjes së furnizimit dhe reduktimin e kostove shoqërore gjatë kohës së ndërprerjes të furnizimit;
- ii. mirëfunksionimin e tregut të energjisë elektrike, shkëmbimet ndërkufitare dhe integrimin e burimeve të rinovueshme;

- iii. qëndrueshmërisë së frekuencës, rezervave, sigurimit të energjisë reaktive, menaxhimit të konxhëstioneve dhe masat e mbrojtjes.

4.4 Kostot e mirëmbajtjes së aseteve të lidhjes

- 4.4.1 Kostot e mirëmbajtjes për asetet e lidhjes sipas projekt-zbatimit përfundimtar identifikohen në mënyrë analitike sipas parimeve të përcaktuara në [paragrafin 4.1](#) dhe përlllogariten në bazë vjetore në masën 2% të vlerës fillestare investimit të lidhjes, përfshirë investimet shtesë apo ndërhyrje për përmirësimin e infrastrukturës ekzistuese ose për përmirësimin e operimit të rrjetit përgjatë gjithë jetëgjatësisë së aseteve të lidhjes.
- 4.4.2 Kostot e mirëmbajtjes do të fillojnë të paguhet nga përdoruesi menjëherë pas përfundimit të garancisë teknike të aseteve të lidhjes, por jo më shumë se 12 muaj nga vënia në punë e tyre, në përputhje me marrëveshjen e mirëmbajtjes që do të lidhet midis OST sh.a. dhe përdoruesit.

4.5 Mbulimi i kostove të lidhjes së re ose modifikimit të lidhjes ekzistuese dhe mirëmbajtjes

- 4.5.1 Në të gjitha rastet kostot për lidhjen ose modifikimin e saj me rrjetin e transmetimit përballohen nga aplikuesi.
- 4.5.2 Për rastet kur lidhja ose modifikimi i lidhjes me sistemin e transmetimit realizohet nga OST sh.a., kostot e identifikuar sipas pikës 4.5.4 i parapaguhet OST sh.a. nga aplikuesi.
- 4.5.3 Në rastin e mungesës së kapaciteteve të nevojshme për lidhjen ose modifikimit të përforcuar të lidhjes në sistemin e transmetimit, aplikuesi do të përballojë kostot për përmirësimin e sistemit të transmetimit, bazuar në një marrëveshje mes palëve, sipas pikës 5.2.
- 4.5.4 Në rastin e lidhjeve të përbashkëta përdoruesit mbulojnë kostot e lidhjes dhe kostot e mirëmbajtjes dhe riparimit, në mënyrë proporcionale me fuqinë e instaluar dhe kompleksitetin e lidhjes në funksion të pikës së lidhjes, sipas vlerësimit të OST sh.a..
- 4.5.5 Në rastin e një lidhje të përbashkët apo kur një aplikues i ri, bazuar në kushtet teknike të rrjetit, me autorizim të OST sh.a., lidhet në sistemin e transmetimit nëpërmjet aseteve të lidhjes së re të realizuar nga një përdorues ekzistues (aplikues i mëparshëm), i paguan këtij të fundit kompensimin e drejtë të kostove për investimin e kryer, bazuar në parashikimet e kësaj rregullore. Përdoruesi i ri dhe ai ekzistues, do të bien dakort në lidhje me të drejtat e pronësisë së aseteve të lidhjes.
- 4.5.6 Vlera e kompensimit do të llogaritet si vijon:

$$V_{\text{komp.}} = (V_{\text{Invest.}} - V_{\text{amort.kom.}}) \times \frac{P_{\text{inst.perd.}}}{P_{\text{efekt.}}}$$

$V_{\text{komp.}}$ – vlera e kompensimit në Lekë

$V_{\text{invest.}}$ – vlera e investimit fillestar të lidhjes, përfshirë investimet shtesë apo ndërhyrje për përmirësimin e infrastrukturës ekzistuese ose për përmirësimin e operimit të rrjetit

$V_{\text{amort.kom.}}$ – vlera komulative e amortizimit vjetor sipas normave fiskale në Lekë

$P_{\text{inst.perd.}}$ – Fuqia e instaluar e përdoruesit të ri në MW

$P_{\text{efekt.}}$ – Kapaciteti efektiv i rrjetit në pikën e lidhjes në MW pas kryerjes së investimit fillestar

- 4.5.7 Kostot për mirëmbajtjen dhe riparim sipas [paragrafit 4.1](#) dhe [4.4](#), i parapaguhet OST sh.a. nga përdoruesi ose nga përdoruesit në mënyrë proporcionale në rastin e lidhjeve të përbashkëta, në bazë vjetore dhe si është e përshtatshme, apo sipas kërkesës së OST sh.a. në rastet kur kërkohet një ndërhyrje për riparim apo korrektim të lidhjes.
- 4.5.8 OST do të lidhë marrëveshjen e lidhjes, pasi palët të kenë paraqitur në OST sh.a. marrëveshjen që rregullojnë çështjet e parashikuar nga pikat 4.5.5 – 4.5.7 e këtij paragrafi.
- 4.5.9 Asetet e dëmtuara në mënyrë të parikuperueshme, zëvendësohen me asete të reja. Pavarësisht nga pagesat për kostot e mirëmbajtjes, kostot e zëvendësimit me asete të reja përballohen nga përdoruesi ose përdoruesit e përbashkët, në përputhje me marrëveshjen e parashikuar në pikën 4.5.8.

4.6 Tarifat e lidhjes

- 4.6.1. Tarifat e lidhjes do të aplikohen nga OST sh.a. për të gjitha aplikimet e paraqitura për një lidhje të re ose modifikim të një lidhje ekzistuese, me qëllim mbulimin e kostove administrative të OST sh.a., për shqyrtimin, ndjekjen dhe finalizimin e procedurës së lidhjes së re apo modifikimit të asaj ekzistuese.
- 4.6.2. Tarifat e lidhjes paguhet individualisht nga aplikuesi në rastin e lidhjeve të përbashkëta.
- 4.6.3. Tarifat e lidhjes konsistojnë në:
- (a) **Tarifa për Aplikim** (tarifa për mbulimin e kostove të studimit të pranueshmërisë së lidhjes ose modifikimit të saj në rrjetin e transmetimit, përgatitjes së dokumentacionit për marrëveshjen e lidhjes me përdoruesin apo amendimeve të nevojshme). Kjo tarifë është fikse dhe do të paguhet në vlerën 500,000.00 Lekë, në momentin e aplikimit nga përdoruesi.
 - (b) **Tarifa për Mbikqyrje** (tarifa për mbulimin e kostove për kontrollin dhe vlerësimin e projektit teknik, mbikqyrjen e ndërtimit, testimit dhe komisionimit të lidhjes/modifikimit). Kjo tarifë do të jetë variabël, në funksion të fuqisë së plotë të kërkuar, të deklaruar nga përdoruesi dhe do të këtë vlerën 50 Leke/kVA, por në të gjitha rastet nuk do të jetë më e madhe se vlera kufi prej 2,500,000.00 Lekë. Pagesa e kësaj tarife bëhet nga aplikuesi në momentin e nënshkrimit të Marrëveshjes së Lidhjes apo të amendimit të saj në rastin e lidhjeve ekzistuese dhe është parakusht për nënshkrimin e Marrëveshjes.
- 4.6.4. OST do të publikojë në faqen e saj në web vlerën aktuale të Tarifës së Aplikimit dhe Tarifës për Mbikqyrjen.
- 4.6.5. Pagesa e tarifave të lidhjes kryhet me transfertë bankare, sipas përlllogaritjes së OST sh.a. bazuar në përcaktimet e mësipërme dhe është e pakthyeshme në çdo rrethanë.

5 LIDHJA ME RRJETIN E TRANSMETIMIT, ANULIMI DHE DE-ENERGJIZIMI

5.1 Marrëveshja tip e lidhjes

- 5.1.1 Midis palëve do nënshkruhet Marrëveshja e Lidhjes sipas Marrëveshjes Tip. Në marrëveshjen e lidhjes duhet të specifikohen kushtet e përgjithshme të lidhjes dhe çdo kusht specifik teknik dhe financiar i aplikuar në atë lidhje, në përputhje me Kodin e Rrjetit të Transmetimit/Kodin e Lidhjes, Kodin e Matjes dhe këtë rregullore në lidhje me kontrollin dhe mirëmbajtjen e pajisjeve, operimin, përgjegjësitë për sigurinë e personelit, kufijtë e pronësisë, pikat e matjes etj.
- 5.1.2 Përveç sa më sipër, marrëveshja e lidhjes do të detajojë kërkesa teknike dhe operacionale për përdoruesit në lidhje me kontraktimin e operatorëve të licencuar për kryerjen e punimeve të nevojshme për lidhjen me rrjetin e transmetimit me qëllim garantimin e sigurisë në punë, sigurisë së operimit, cilësisë dhe standardeve të realizimit të projektit.
- 5.1.3 Modifikimi i lidhjeve ekzistuese do të shoqërohet në çdo rast me amendimet eventuale të marrëveshjes tip të lidhjes, të cilat reflektojnë situatën e re teknike, financiare dhe pronësore.

5.2 Marrëveshja për përmirësimin e sistemit

- 5.2.1. Në rast mungese të kapaciteteve të nevojshme për lidhjen e përdoruesve të rinj, krahas marrëveshjes së lidhjes, OST sh.a. mund të hyjë në marrëveshje me palën kërkuese për përmirësimin e sistemit, në mënyrë që të bëhet e mundur lidhja e kërkuar, me kusht që kostot të përballohen nga pala kërkuese. Kjo marrëveshje duhet të miratohet nga ERE, pas propozimit nga OST sh.a..
- 5.2.2. Kjo marrëveshje do të specifikojë në mënyrë të detajuar çështjet që lidhen me kostot e përmirësimit të sistemit apo çështje të tjera.
- 5.2.3. E njëjta praktikë do të ndiqet në rastet e modifikimit të lidhjes ekzistuese e cila shoqërohet me nevojën e përforcimit dhe përmirësimit të rrjetit dhe rritjen e kapaciteteve të nevojshme.
- 5.2.4. Në çdo rast, marrëveshja përkatëse amendohet duke reflektuar situatën e re teknike, financiare dhe pronësore.

5.3 Pajtueshmëria dhe njoftimet operacionale

- 5.3.1. Në përputhje me Kodin e Rrjetit të Transmetimit/Kodit të Lidhjes, rregulloren dhe marrëveshjen e lidhjes përkatëse, sipas detajimit dhe afateve të kërkuara në marrëveshje, aplikuesi është i detyruar të paraqesë një raport periodik dhe një çertifikatë finale performance të infrastrukturës së tij lidhëse me rrjetin e transmetimit, duke shpjeguar përmbushjen në terma sasiorë dhe cilësorë të kërkesave teknike dhe kriterëve operacionale të specifikuar në Kodin e Rrjetit të Transmetimit, si dhe të kërkesave shtesë të parashikuara me ligj, marrëveshjeve bilaterale dhe/ose siç kërkohet nga OST sh.a..

- 5.3.2. Procedura operative e njoftimi për lidhje për çdo përdorues kryhet në përputhje me dispozitat përkatëse të COMMISSION REGULATION (EU) 2016/631 dhe [NC DC] dhe detajohet si vijon:
- (a) Njoftimi Operacional i Energjizimit (EON);
 - (b) Njoftimi Operacional i Ndërmjetëm/përkohshëm (ION);
 - (c) Njoftimi Operacional Final (FON); dhe
 - (d) Njoftimi Operacional i Kufizuar (LON).
- 5.3.3. Përdoruesi do të ofrojë asistencën dhe gjithë informacionin e nevojshëm për OST sh.a. për të mbledhur të dhëna për të verifikuar përmbushjen e kërkesave teknike dhe të performancës.
- 5.3.4. Rekomandohet që përdoruesi të këshillohet dhe kontrollojë me OST sh.a. çështje relevante në një fazë të herëshme të projektit në mënyrë që të mundësohen korrigjimet e nevojshme para se projekti i realizimit të lidhjes/modifikimit ti nënshtrohet verifikimit të pajtueshmërisë së plotë për efekt të komisionimit dhe energjizimit final të lidhjes.
- 5.3.5. Grupi përkatës i komisionimit të lidhjes së re apo të modifikimit të lidhjes ekzistuese, bashkë me njoftimeve operacionale, harton edhe Lejen Teknike për lidhjen e re ose modifikimin e cila përmban tërësinë e dokumentacionit teknik të përshkruara në Kodin e Rrjetit të Transmetimit/Kodin e Lidhjes. Marrëveshja Standarde e Lidhjes është dokument përbërës i Lejes Teknike të lidhjes.

5.4 Lidhjet emergjente

- 5.4.1 Në raste e rrethana të paparashikuara është e nevojshme të sigurohet lidhje emergjente në rrjetin e transmetimit. Në këtë rast lidhja do të kryhet me kusht që:
- (a) Aplikuesit i miratohet një pezullim i përkohshëm, sipas procedurave në Kodin e Rrjetit të Transmetimit;
 - (b) Aplikuesi paguan tarifën e lidhjes sipas [paragrafit 4.6](#) dhe çdo kosto tjetër në kuptim të [paragrafit 4.5](#);

5.5 Anullimi (përfundimi) i lidhjes dhe de-energizimi

- 5.5.1. Kur një përdorues dëshiron të anultojë lidhjen elektrike me rrjetin e transmetimit dhe të përfundojë marrëveshjen e lidhjes, ai duhet të njoftojë OST sh.a. 3 muaj përpara. OST ka të drejtë të kalojë në pronësi të saj pa pagesë të gjithë asetet që kanë funksionin e transmetimit.
- 5.5.2. De-energizimi i lidhjes nuk do të konsiderohet si përfundim i marrëveshjes së lidhjes.

6 PRONËSIA E ASETVE DHE AKSESI

- 6.1. Kufijtë e pronësisë midis rrjetit të transmetimit dhe përdoruesit të sistemit dhe aksesi në asetet përkatëse, përcaktohen sipas dispozitave të Ligjit Nr. 43/2015 “Për Sektorin e Energjisë Elektrike” dhe Kodit të Rrjetit dhe janë pjesë përbërëse e marrëveshjes së lidhjes, të detajuara dhe shoqëruara me përshkrim dhe paraqitjen e nevojshme dhe të përshtatshme grafike.
- 6.2. Prodhuesit që prodhojnë energji nga burime të rinovueshme, kanë përparësi në aksesin në rrjetet elektrike.
- 6.3. Pronësia e asetëve të lidhjes që i shtohen rrjetit ekzistues është e përdoruesit, deri në amortizimin e plotë të asetëve apo në përfundimin e autorizimit të dhënë, bazuar në marrëveshjen e lidhjes të nënshkruar ndërmjet palëve. Pas amortizimit të plotë të asetëve të lidhjes, pronësia e tyre i kalon pa kundërshtëpërblim OST sh.a..
- 6.4. OST sh.a., bazuar në kushtet teknike të rrjetit, autorizon lidhjen e një përdoruesi të ri në sistemin e transmetimit, nëpërmjet asetëve të lidhjes së re të realizuar nga një përdorues i mëparshëm kundrejt kompensimit sipas vlerësimeve të OST sh.a., në përputhje me dispozitat e kësaj rregullore.
- 6.5. Në rastin kur OST sh.a. vlerëson rëndësinë që kanë asetet e lidhjes, në zhvillimin e sistemit të transmetimit apo shpërndarjes, apo kur këto asetë i shërbejnë më shumë se një klienti, ka të drejtën e marrjes në pronësi të një pjese ose të gjithë lidhjes së ndërtuar nga ana e përdoruesit, sipas legjislacionit civil, kundrejt një kompensimi të plotë të kostove të llogaritura, në përputhje me Ligjin Nr. 43/2015 “Për Sektorin e Energjisë Elektrike” dhe këtë rregullore duke marrë në konsideratë dhe amortizimin teknik dhe financiar të asetëve të lidhjes.
- 6.6. Në të gjitha rastet e transferimit të pronësisë procedohet sipas legjislacionit përkatës në fuqi.

7 DISPOZITA PËRFUNDIMTARE

- 7.1. Të gjithë Aplikuesit do të trajtohen në baza jo diskriminuese, përveç nëse ka arsye të mirëfillta teknike për dallime.
- 7.2. I gjithë komunikimi ndërmjet një Aplikuesi dhe OST sh.a. është tërësisht konfidencial. OST sh.a. nuk do të diskutoj çështjet me palët e treta përveç nëse lejohet me shkrim nga përdoruesi dhe në rastet kur kërkohet nga ligjet në fuqi.
- 7.3. Cilido Aplikues ka të drejtë të ankohet në ERE për refuzimin për lidhje dhe për çdo mosmarrëveshje tjetër me OST sh.a. në lidhje me këtë rregullore.
- 7.4. Këto rregulla janë objekt rishikimi dhe ndryshimi me vendim të Bordit të ERE, në përputhje me Rregullat për Organizimin, Funkcionimin dhe Procedurave të ERE-s.
- 7.5. Kjo rregullore hyn në fuqi menjëherë dhe botohet në Fletoren Zyrtare.

8 DISPOZITA KALIMTARE

Çdo aplikim i bërë përpara hyrjes në fuqi të kësaj rregullore, do të trajtohet sipas dispozitave të “Udhëzuesit për aplikimin dhe tarifën e lidhjes së re apo modifikimit të lidhjes ekzistuese në rrjetin elektrik të OST sh.a.”, miratuar nga ERE me Vendimin nr. 02, datë 10.01.2011.

SHTOJCA 1

Analizë sasiore kosto-përfitim - Analiza e një situate, ngjarje apo alternative, veçanërisht një propozimi, me anë të modelimit komplekse teknike, matematikore dhe statistikore.

Anullimi - Akti i përfundimit mes palëve të marrëdhënies së rregulluar nga marrëveshja e lidhjes. Përfundimi i marrëveshjes së lidhjes do të trajtohet në vetë marrëveshjen e lidhjes.

Aplikim - Një kërkesë formale duke respektuar formën, përmbajtjen dhe afatet, sipas përcaktimeve të kësaj rregullore për lidhjen me rrjetin e transmetimit dhe apo modifikimin e lidhjes ekzistuese, përfshirë dhe/apo për shkak të ndryshimeve në kapacitetin gjenerues apo të ngarkesës.

Aplikues - subjekti përdorues, ekzistues ose potencial që kryen aplikimin për lidhje të re ose modifikim të lidhjes ekzistuese me rrjetin e transmetimit.

Asetet e lidhjes - tërësia e impianteve dhe pajisjeve të instaluar ose që do të instalohen për të realizuar lidhjen e përdoruesit me rrjetin e transmetimit apo do të modifikohen në rastin e përdoruesve ekzistues, në përputhje me ofertën e lidhjes, sipas përcaktimeve të Kodit të Rrjetit të Transmetimit/Kodit të Lidhjes.

Baza e aseteve të rregulluara - Tërësia e linjave, nënstacioneve, ndërtesave të shërbimit, impianteve dhe pajisjeve të instaluar të njohura nga ERE si asete të OST sh.a. dhe të cilat janë marrë në konsideratë në procesin e llogaritjes dhe miratimit të tarifës së transmetimit të energjisë elektrike.

De-energizimi - Akti fizik i ndarjes/çkyçjes së sistemeve/objekteve të përdoruesve të rrjetit të transmetimit nga

rrjeti i transmetimit pa përfunduar marrëdhënien ligjore mes palëve.

Dokumentacioni - Tërësia e të dhënave, studimeve, projekteve teknike dhe grafike, llogaritjeve, lejeve apo autorizimeve nga të tretë të cilat kërkohen dhe shoqërojnë aplikimin.

Kosto e përfaqësimi - Vlerësimi sasior paraprak i kostove të lidhjes, bazuar në procedurat e brendshme të OST sh.a. dhe në të dhënat nga projekte të ngjashme.

Kostot e mirëmbajtjes dhe riparimit - Kostot e realizimit të ndërhyrjeve preventive periodike dhe/apo korrigjuese për mbajtjen e impianteve dhe pajisjeve në gjendje të mirë pune, në përputhje me standardet dhe kërkesat teknike dhe të sigurisë.

Kufijtë e pronësisë - Ndarja ligjore dhe pronësore ndërmjet rrjetit të transmetimit dhe përdoruesit dhe/apo ndërmjet përdoruesve në rastet e lidhjeve të përbashkëta.

Lidhje emergjente - Lidhja e një përdoruesi në kushtet e pezullimit të përkohshëm sipas procedurave të rrjetit të transmetimit.

Lidhje/modifikim i përforcuar - Modifikimet e lidhjeve ekzistuese apo lidhjet e reja të përdoruesve kur, përveç aseteve të lidhjes kërkohen edhe investime shtesë apo ndërhyrje për përmirësimin e infrastrukturës ekzistuese ose për përmirësimin e operimit të rrjetit për të përmbushur pajtueshmërinë me Kodin e Rrjetit të Transmetimi.

Lidhje/modifikim jo-standard - Modifikimet e lidhjeve ekzistuese apo lidhjet e reja në kuptim të [paragrafit 4.3](#).

Lidhje/modifikim standard -

Modifikimet e lidhjeve ekzistuese apo lidhjet e reja të përdoruesve, nëpërmjet aseteve të lidhjes në rrjetin e transmetimit, pa kryer ndërhyrje për përmirësimin e infrastrukturës ekzistuese ose për përmirësimin e operimit të rrjetit, për të përmbushur pajtueshmërinë me Kodin e Rrjetit të Transmetimit

Manuali teknik i çmimeve të punimeve të ndërtimit dhe të analizave teknike të tyre

- Buletini periodik i çmimeve të punimeve të ndërtimit dhe i analizave teknike të çmimeve, i detyrueshëm për zbatim, sipas pikës 2 të VKM Nr. 514, datë 15.08.2007. Buletini përditësohet çdo vit me VKM dhe botohet në fletoren zyrtare.

Marrëveshja për përmirësimin e sistemit

- Marrëveshje ndërmjet OST sh.a. dhe përdoruesit, e propozuar nga OST sh.a. dhe e miratuar nga ERE, me objekt përmirësimin e sistemit dhe rritjen e kapaciteteve në mënyrë të tillë që mundësojnë lidhjen e përdoruesit në rrjet.

Marrëveshja standarde e lidhjes 7-

Marrëveshja ndërmjet OST sh.a. dhe përdoruesit të rrjetit për lidhjen në rrjetin e transmetimit konform kushteve dhe kërkesave të Kodit të Rrjetit të Transmetimit.

Marrja në pronësi -

Transferimi i të drejtave dhe detyrimeve ligjore dhe pronësore nga një palë tek një tjetër nëpërmjet praktikave të njohura dhe të përcaktuara nga kuadri ligjor përkatës.

Njoftimi operacional final -

Njoftimi i lëshuar nga OST sh.a. për përdoruesin i cili përmbush specifikimet dhe kërkesat përkatëse, duke lejuar ata të operojnë duke përdorur lidhjen e rrjetit.

Njoftimi operacional i energjizimit, 8 -

Njoftimi i lëshuar nga OST sh.a. për

përdoruesin para energjizimit të rrjetit të tij të brendshëm

Njoftimi operacional i ndërmjetëm, 8 -

Njoftimi i lëshuar nga OST sh.a. për përdoruesin i cili u lejon atyre të operojnë impiantet dhe pajisjet e tyre duke përdorur lidhje me rrjetin për një kohë të kufizuar dhe për të filluar testet e pajtueshmërisë për të siguruar përputhshmërinë me specifikimet dhe kërkesat përkatëse.

Njoftimi operacional i kufizuar -

njoftimi i lëshuar nga OST sh.a. për përdoruesin i cili kishte arritur më parë statusin FON por që është përkohësisht objekt ose i një modifikimi të rëndësishëm ose i humbjes së aftësive që rezulton në mospërputhshmëri me specifikimet dhe kërkesat përkatëse.

Majftueshmëria -

Deklarata/dokumenti i paraqitur nga përdoruesi i ri ose ekzistues për OST sh.a. ku deklarohet statusi aktual i pajtueshmërisë me specifikimet dhe kërkesat përkatëse, sipas ofertës së lidhjes dhe Kodit të Rrjetit të Transmetimit.

Pika e matjes -

pika e matjes tregtare do të jetë gjithmonë në anën e tensionit të lartë të transformatorit të fuqisë (transformatorit lidhës me rrjetin e transmetimit), sipas specifikimeve të Kodit të Matjes.

Përdorues -

Personat fizike ose juridike që janë të lidhur me rrjetin e transmetimit dhe që operojnë njësi gjeneruese, ngarkesa apo rrjetë shpërndarje të energjisë elektrike.

Përmbledhëse e legjislacionit ndërtimor

- Përmbledhje e kuadrit ligjor përkatës për sektorin, botim i Qendrës së Publikimeve Zyrtare.

Plani i investimeve -

Plani i investimeve në rrjetin e transmetimit i hartuar nga OST sh.a. dhe i miratuar nga ERE.

Plani i zhvillimit afat-gjatë -

Plani i hartuar nga OST sh.a. dhe i miratuar nga ERE në lidhje me planifikimin e nevojave

për investime në kapacitetet prodhuese, transmetuese dhe shpërndarëse në baza afat-gjata, me qëllim përmbushjen e kërkesës për energji elektrike dhe sigurinë e furnizimit të pandërprerë të klientëve të energjisë elektrike.

Projekt-zbatimi përfundimtarë - tërësia e dokumentacionit teknik të përgatitur nga përdoruesit dhe të pranuar nga OST sh.a. i cili paraqet ndryshimet në vend në krahasim me dokumentacionin origjinal të ndërtimit të aseteve të lidhjes.

[NC DC] - Kodi për Lidhjen e Ngarkesës i ENTSO-E.

[COMMISSION REGULATION (EU) 2016/631 of 14 April 2016 establishing a

network code on requirements for grid connection of generators] - Rregullore e Komisionit Evropian për vendosjen e Kodit të rrjetit në kërkesat për lidhje të Gjeneratorëve.

Oferta e lidhjes - Komunikimi/përgjigja zyrtare e OST sh.a. për aplikuesin, me vlefshmëri kohore të limituar sipas dispozitave të kësaj rregullore, në lidhje me aplikimin e paraqitur për lidhje apo modifikim të lidhjes ekzistuese dhe që përmban udhëzimet relevante dhe identifikimin e çdo detyrimi reciprok të palëve si dhe informacionin e nevojshëm teknik për realizimin e lidhjes ose modifikimit.

SHTOJCA 2

Formati i aplikimit për përdorues/ngarkesë

Aplikuesi	
Personi kontaktit	
Informacioni i kontaktit i aplikuesit	
Lloji i aplikimit <i>Specifiko: (A) lidhje e re / (B) modifikimi i lidhjes ekzistuese</i> <i>Nëse (B) përshkruaj modifikimin e kërkuar</i>	
Vendndodhja e propozuar e nënstacionit <i>Bashkëngjit paraqitjen grafike/hartën</i>	
Data e kërkuar e përfundimit	
Numri i propozuar i transformatorëve <i>Bashkëngjit skemën e planimetrisë së propozuar të nënstacionit</i>	
Ngarkesa maksimale për tu furnizuar (MW) brenda 10 viteve nga koha e lidhjes	
Faktori maksimal i ngarkesës induktive dhe i ngarkesës kapacitive	
Pala përgjegjëse për lidhjen	
Paraqitje e informacionit relevante teknik sipas kërkesave në Kodin e Rrjetit të Transmetimit/Kodin e Lidhjes	
Paraqitje e informacioneve të tjera relevante të cilat do të ndihmojnë në shqyrtimi e aplikimit	
Tarifa e Lidhjes <i>Transferta bankare në llogari të OST sh.a.</i>	

Unë i poshtëshënuari, konfirmoj se të gjitha informacionet e paraqitura më lart janë të sakta në bazë të njohurisë time më të mirë. Unë do të njoftoj OST sh.a. për çfarëdo ndryshimi të këtyre të dhënave sa më parë që të jem në dijeni për ndryshime relevante.

Emri: _____

Nënshkrimi: _____

Data: _____

Formati i aplikimit për përdorues/gjenerues

Aplikuesi	
Personi kontaktit	
Informacioni i kontaktit i aplikuesit	
Lloji i aplikimit <i>Specifiko: (A) lidhje e re / (B) modifikimi i lidhjes ekzistuese</i> <i>Nëse (B), përshkruajë modifikimin e kërkuar</i>	
Vendndodhja e propozuar e nënstacionit <i>Bashkëngjitë paraqitjen grafike/hartën</i>	
Data e kërkuar e përfundimit	
Fazat e projektit <i>Bashkëngjitë detajet e planit kohorë</i>	
Nëse është TEC, lloji i lëndës djegëse	
Nëse është HEC, bashkëngjitë detajet e plota hidrologjike Nëse është EOLIKE, bashkëngjitë informacionet meteorologjike Nëse është PHV, bashkëngjitë informacionet mbi rrezatimin kWh/m ² /d	
Numri i propozuar i gjeneratorëve/paneleve dhe madhësitë (MW) <i>Bashkëngjitë skemën e planimetrisë së nënstacionit</i>	
Gjenerimi maksimal (MW)	
Gjenerimi maksimal i qëndrueshëm (MW)	
Maksimumi MVA dhënie dhe MVA marrje	
Pala përgjegjëse për lidhjen	
Paraqitje e informacionit relevant teknik sipas kërkesave në Kodin e Rrjetit të Transmetimit/Kodin e Lidhjes	
Paraqitje e informacioneve të tjera relevante të cilat do të ndihmojnë në shqyrtimin e aplikimit	
Tarifa e Lidhjes <i>Transferta bankare në llogari të OST sh.a.</i>	

Unë i poshtëshënuari, konfirmojë se të gjitha informacionet e paraqitura më lart janë të sakta në bazë të njohurisë time më të mirë. Unë do të njoftojë OST sh.a. për çfarëdo ndryshimi të këtyre të dhënave sa më parë që të jem në dijeni për ndryshime relevante.

Emri: _____

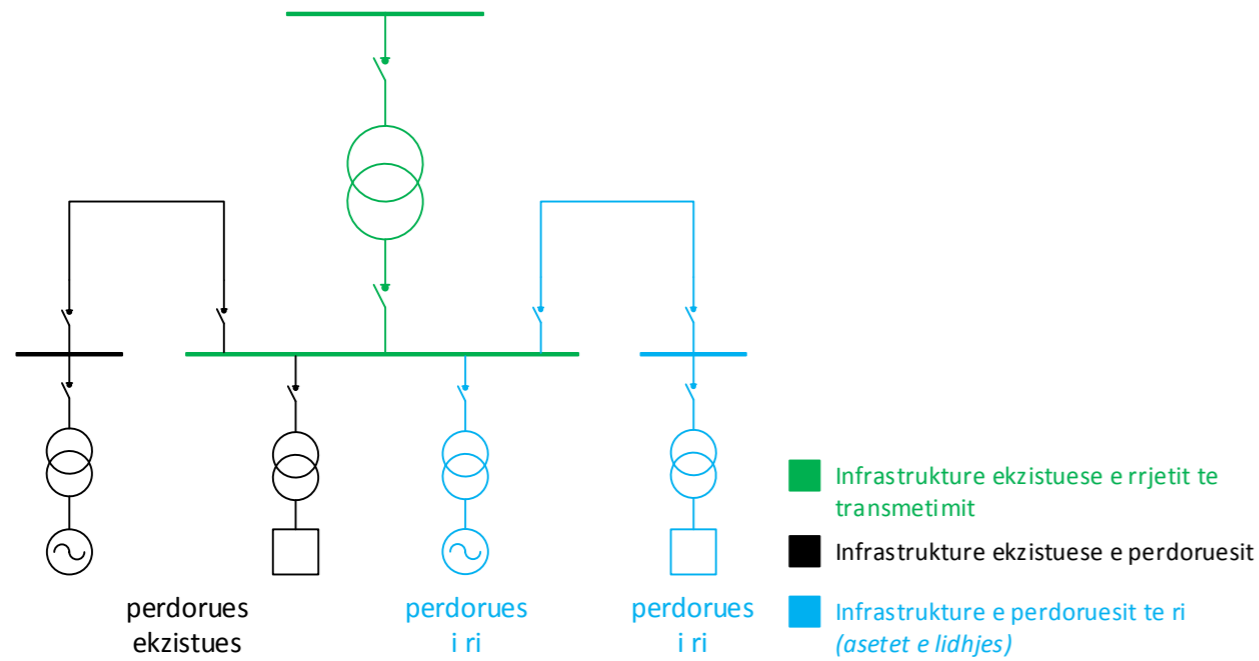
Nënshkrimi: _____

Data: _____

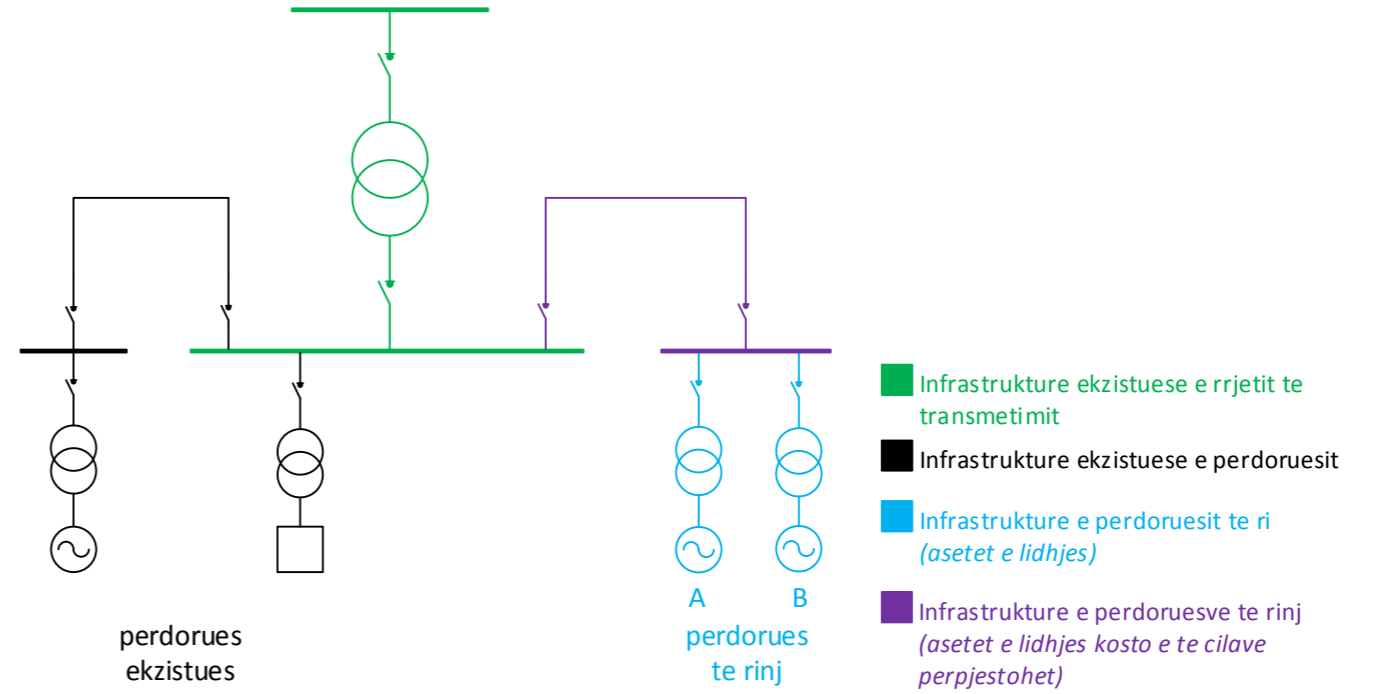
SHTOJCA 3

Skemat e mëposhtme janë vetëm për efekt ilustrues dhe nuk paraqesin të gjitha situatat reale të mundshme dhe as nuk mund të përdoren për të interpretuar të drejtat dhe detyrimet e palëve në funksion të kësaj rregullore.

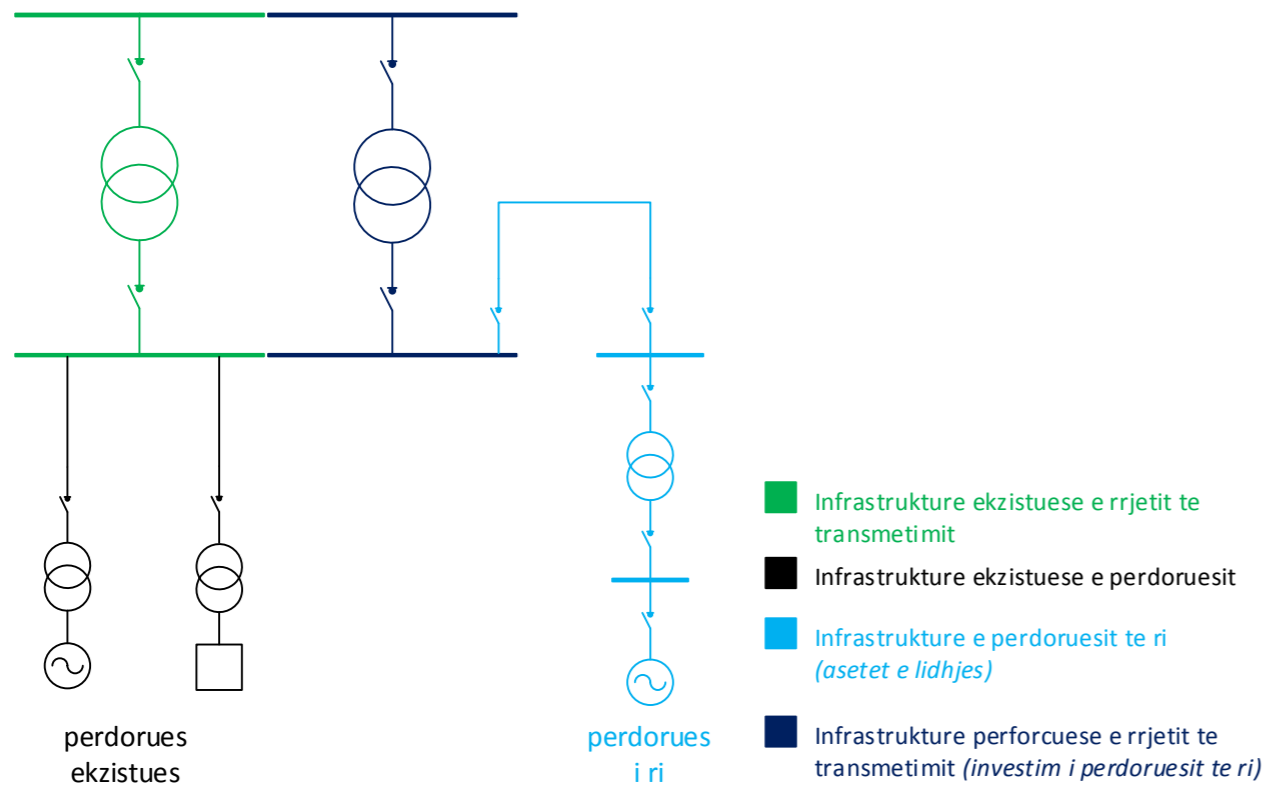
Lidhje standarte



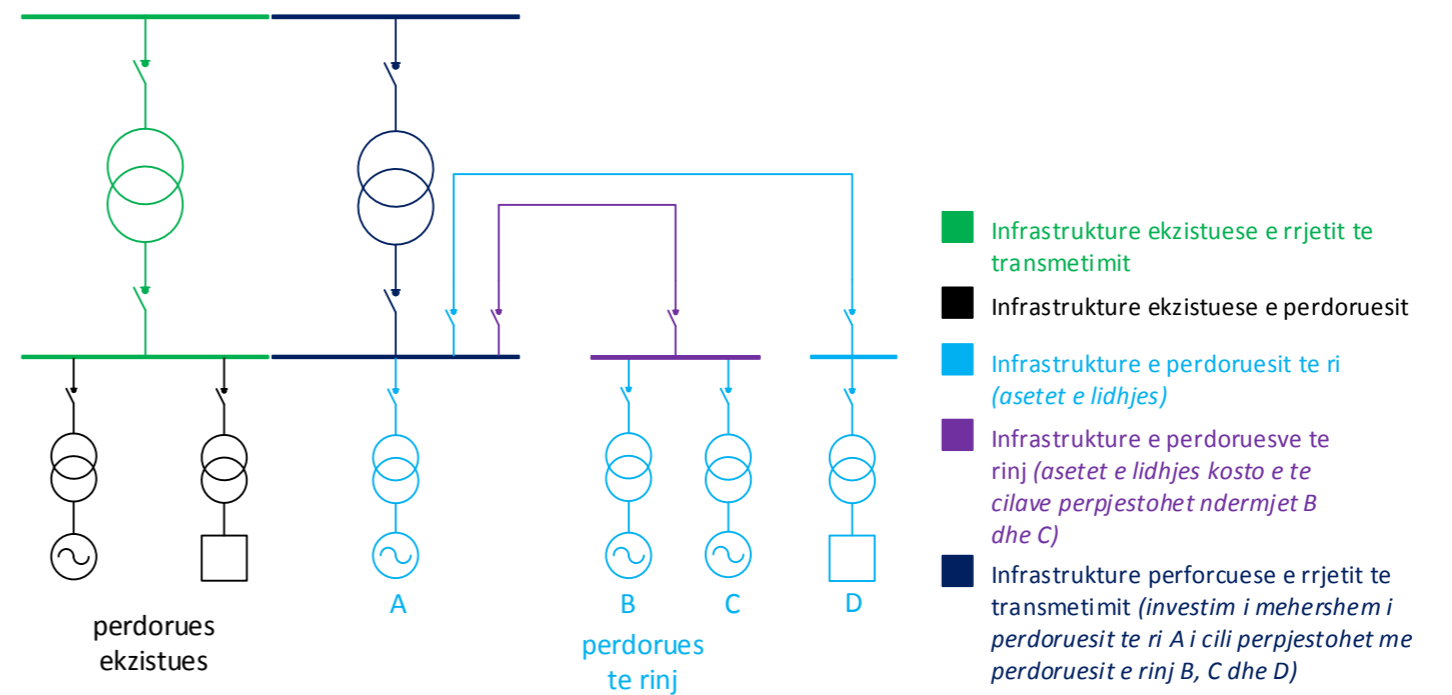
Lidhje standarte (e perbashket)



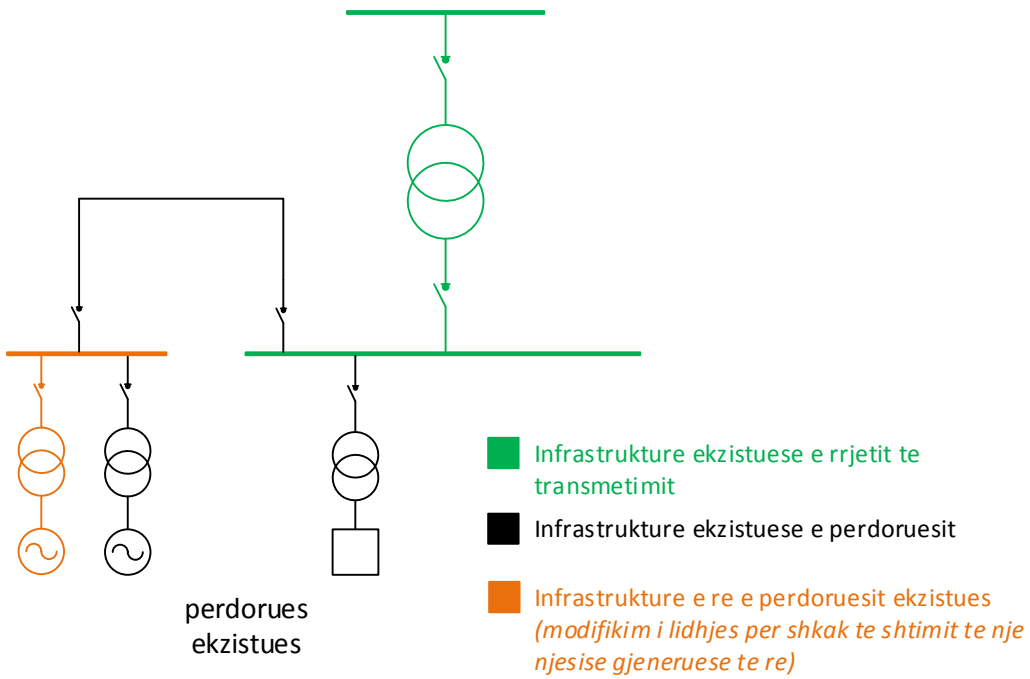
Lidhje e perforcuar



Lidhje e perforcuar (e perbashket)



Modifikim standard



Modifikim i perforcuar

